

## KOMPOSISI DAN KELIMPAHAN LARVA IKAN SEBAGAI DASAR PENGELOLAAN SUMBERDAYA IKAN DI TELUK CEMPI, NUSA TENGGARA BARAT

### COMPOSITION AND ABUNDANCE OF FISH LARVAE AS A BASIS OF FISH RESOURCE MANAGEMENT IN THE CEMPI BAY, WEST NUSA TENGGARA

Adriani Sri Nastiti\*<sup>1</sup>, Masayu Rahmia Anwar Putri<sup>1</sup> dan Agus Arifin Sentosa<sup>1</sup>

Balai Penelitian Pemulihan dan Konservasi Sumberdaya Ikan, Jl. Cilalawi No.1, Jatiluhur, Kabupaten Purwakarta, Jawa Barat 41152, Indonesia

Teregistrasi I tanggal: 18 Nopember 2016; Diterima setelah perbaikan tanggal: 29 Nopember 2016;

Disetujui terbit tanggal: 06 Desember 2016

#### ABSTRAK

Kawasan pesisir Teluk Cempi sangat penting bagi pemijahan dan perkembangan awal siklus hidup berbagai jenis ikan. Tujuan penelitian ini untuk mendapatkan informasi tentang komposisi, kelimpahan dan sebaran larva ikan di Teluk Cempi, Kabupaten Dompus, Provinsi Nusa Tenggara Barat. Penelitian dilakukan pada bulan September 2012 di perairan mangrove Teluk Cempi yang terdiri dari 17 titik sampling, meliputi daerah Jambu, Mbawi, Nowa, Woja dan Lara. Pengambilan sampel larva ikan dilakukan dengan menggunakan *simple conical tow-net* pada siang (pukul 09.00-16.00) dan malam hari (pukul 19.00-24.00). Hubungan antara kelimpahan larva ikan dengan parameter perairan menggunakan analisis korelasi. Hasil penelitian menunjukkan bahwa pada malam hari, jumlah famili dan kelimpahan larva ikan lebih tinggi (16 famili dengan rata-rata kelimpahan 471 ekor/1000m<sup>3</sup>) dibandingkan pada siang hari (14 famili dengan rata-rata kelimpahan 281 ekor/1000m<sup>3</sup>). Kondisi ini diduga karena larva ikan bersifat nokturnal. Tingginya kelimpahan dan sebaran larva Gobiidae hampir merata di semua stasiun menunjukkan bahwa Gobiidae memiliki toleransi yang tinggi terhadap fluktuasi kondisi lingkungan estuari Teluk Cempi. Suhu merupakan parameter perairan yang mempengaruhi kelimpahan larva ikan saat malam hari, sedangkan salinitas mempengaruhi kelimpahan larva ikan saat siang hari.

**Kata Kunci :** Komposisi; kelimpahan; sebaran; larva ikan; Teluk Cempi

#### ABSTRACT

*The larva phase is the susceptible phase in fish cycle. Cempi bay as coastal area in Dompus Regency, West Nusa Tenggara has vital role for fish spawning ground and first life cycle developing. This research aims to assess a difference of composition, abundance and distribution of fish larvae in Cempi Gulf based research period (day and night). The research was conducted on September 2012 in Mangrove waters of Cempi gulf, and collected from 17 point research stations that included Jambu, Mbawi, Nowa, Woja and Lara area. Fish larvae sampled using simple conical tow-net during the day time (09.00 AM – 04.00 PM) and night time (07.00 - 12.00 PM). The relationship between the abundance of larval fish and the water parameters were examined using correlation analysis. In the night time, the family number and larval abundance were higher (16 families and 471 fish/1000m<sup>3</sup>) than day time (14 families and 281 fish/1000m<sup>3</sup>). This condition probably due to nocturnal behavior of fish larvae. Family Gobiidae mostly found in all stations. That condition reflected high tolerance of Gobiidae to the variation of environmental conditions in Cempi bay. Water temperature likely influenced the abundance during night time, while during day time the abundance likely affected by salinity.*

**Keywords:** Composition, abundance, distribution, fish larvae, Cempi Bay

*Korespondensi penulis:*

e-mail: [adrin0506@yahoo.co.id](mailto:adrin0506@yahoo.co.id)

Telp. (021) 6602044

## PENDAHULUAN

Siklus hidup ikan yang rentan berada pada fase larva, selama fase larva, “critical period”, tingkat kematiannya sering mencapai 90%. Tingkat kematian larva yang tinggi disebabkan oleh beberapa faktor diantaranya adalah predatordan lingkungan perairan yang tidak sesuai. Umumnya larva tumbuh dan berkembang pada daerah yang terlindung dan tersedia pakan alami yang berlimpah yang disebut sebagai daerah asuhan (Stouthamer & Bain, 2012).

Penelitian tentang larva ikan saat ini sudah mulai banyak dilakukan, beberapa penelitian tidak saja berhasil mengungkap kelimpahan dan kondisi perairan bagi larva, tetapi juga telah mengidentifikasi kebiasaan makan dari beberapa jenis larva (Ara *et al.*, 2010; Ara *et al.*, 2011). Beberapa penelitian lain tentang jenis, komposisi, kelimpahan dan distribusi larva telah dilakukan diantaranya oleh Subiyanto *et al.* (2008), Bahara (2009), Furry (2011) dan Rifai (2011).

Kabupaten Dompu dalam Peraturan Daerah Provinsi. Nusa Tenggara Barat Nomor 3 Tahun 2010, termasuk dalam Kawasan Strategis bagi kepentingan pertumbuhan ekonomi dengan sektor unggulannya adalah perikanan. Berdasarkan data Dinas Perikanan dan Kelautan Provinsi NTB (2006), produksi perikanan laut Kabupaten Dompu, sekitar 6.683 ton. Sektor perikanan di Kabupaten Dompu, Teluk Cempi sampai saat ini masih menjadi andalan, hal ini didukung oleh ketersediaan ekosistem mangrove sebagai habitat untuk pemijahan dan berkembang biak serta perlindungan berbagai jenis ikan. Walaupun ekosistem mangrove di teluk Cempi telah mengalami penurunan luasan yang cukup signifikan sehingga tersisa 30% akibat

konversi menjadi tambak dan pemanfaatan untuk kayu bakar, akan tetapi ekosistem mangrove tersebut masih mampu menopang kehidupan bagi keberlangsungan siklus hidup ikan (Nastiti *et al.*, 2013).

Berdasarkan uraian tersebut, penelitian tentang komposisi dan kelimpahan larva ikan diperlukan sebagai salah satu *database* dalam mendukung pengelolaan sumberdaya ikan di Teluk Cempi. Penelitian ini bertujuan untuk mengetahui komposisi, kelimpahan dan sebaran larva ikan pada siang dan malam hari di Teluk Cempi, Nusa Tenggara Barat sebagai informasi dalam pengelolaan dan pemanfaatan kawasan pesisir sebagai habitat asuhan.

## BAHATAN METODE

Penelitian dilakukan pada bulan September 2012 di perairan mangrove Teluk Cempi, Nusa Tenggara Barat. Pengambilan sampel dilakukan pada 17 titik sampling yang mencakup daerah Jambu, Mbawi, Nowa, Woja dan Lara (Gambar 1 dan Tabel 1). Pengambilan sampel larva ikan dilakukan pada siang hari (pukul 09.00 – 14.00) dan malam hari (pukul 19.00-24.00) dengan menggunakan *simple conical townet* untuk tarikan secara horizontal, selama 10 menit dengan kecepatan 2 knot (1 knot = 1,852 km/jam). Waktu, kecepatan dan koordinat lokasi penelitian yang ada di GPS dicatat pada blanko. Hasil tangkapan dimasukkan kedalam botol sampel yang sudah diberi kode dan diawetkan dengan menggunakan campuran formalin 4% dan boraks 2%. Kode botol sampel dicatat dalam blanko pengamatan. Identifikasi larva dilakukan di Laboratorium Balai Penelitian Pemulihan dan Konservasi Sumberdaya Ikan dengan acuan SEAFDEC (2006) dan Leis & Carson-Ewart (2000). Beberapa parameter perairan diukur untuk mengetahui kondisi habitat larva ikan di Teluk Cempi.

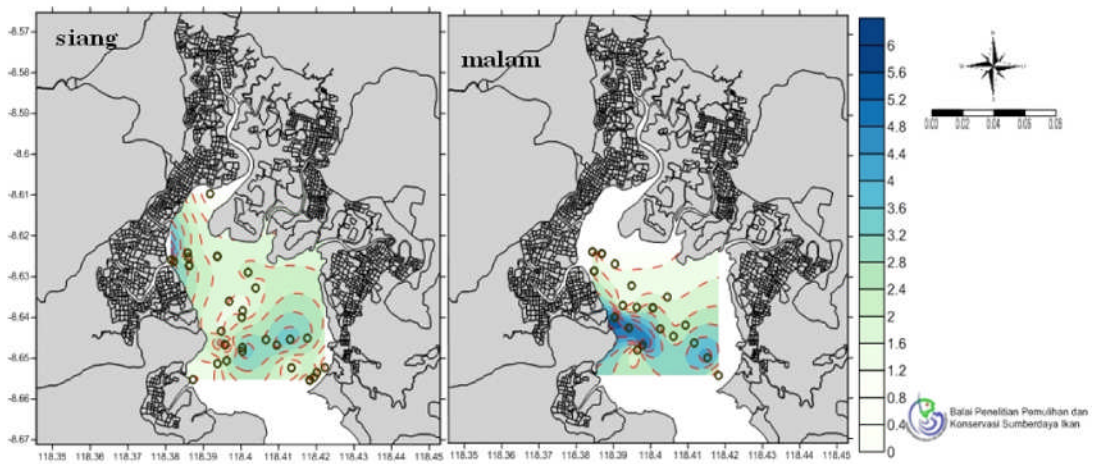
Tabel 1. Posisi geografis stasiun penelitian di Teluk Cempi

Table 1. Geographic position of research station in Cempi Bay

Stasiun/ station	Posisi Geografis/ Geographic position		Stasiun/ station	Posisi Geografis/ Geographic position	
	Lintang/latitude	Bujur/Longitude		Lintang/latitude	Bujur/Longitude
TC1	-8,65004	118,4152	TC 10	-8,6468	118,4095
TC 2	-8,64633	118,4117	TC 11	-8,6455	118,4066
TC 3	-8,64192	118,4093	TC 12	-8,6400	118,4002
TC 4	-8,64286	118,4026	TC 13	-8,6384	118,4005
TC 5	-8,63497	118,4045	TC 14	-8,6360	118,3969
TC 6	-8,63753	118,3963	TC 15	-8,6434	118,3948
TC 7	-8,63706	118,3925	TC 16	-8,6467	118,3958
TC 8	-8,64261	118,3941	TC 17	-8,6467	118,3958
TC 9	-8,64811	118,3964			

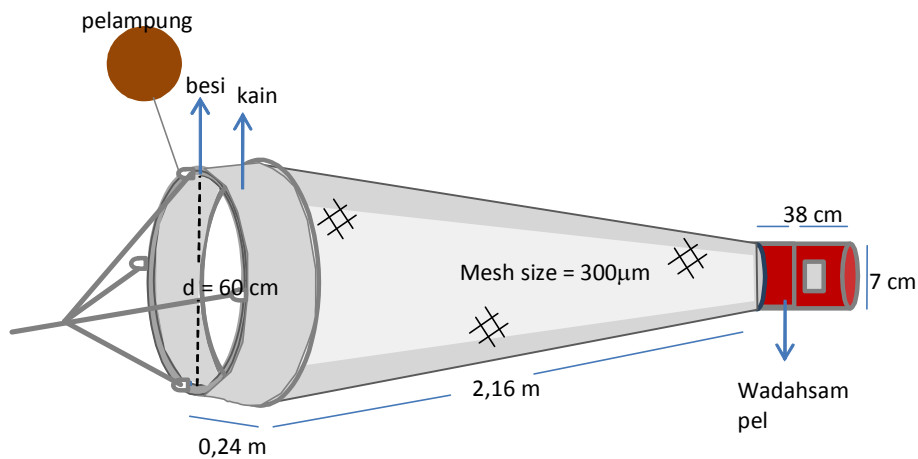
Keterangan/Remarks:

TC 1-9 :titik sampling malamhari (*night time*), TC 10-17 : titik sampling sianghari (*day time*)



Gambar 1. Kontur kedalaman perairan di TelukCempi.  
 Figure 1. Depth contour in the waters of Cempi bay.  
 Keterangan :

● : stasiun penelitian



Gambar 2. Simple Conical TOWNET sebagai alat untuk sampling larva.  
 Figure 2. Simple Conical TOWNET as a gear of larva net.

Penghitungan kelimpahan larva ikan dilakukan dengan menggunakan rumus APHA (2005) yang dimodifikasi, yaitu:

$$N = \frac{c}{v} \times 1000 \dots\dots\dots 1)$$

Keterangan :

- N = kelimpahan larva ikan ( ekor/1000m<sup>3</sup>)
- C = jumlah larva ikan yang tercacah dalam sampel (ekor)
- V = volume air tersaring (V<sub>tsr</sub> = l x t x v), dimana,
- l : luas bukaan mulut saringan
- t : waktu penarikan saringan (menit), 10 menit
- v : kecepatan tarikan (m/menit), 10 menit dengan kecepatan rata-rata 2 knot

Hubungan antara kelimpahan larva ikan dengan parameter perairan dianalisis menggunakan korelasi pada *Data Analysis Tool Microsoft Excel*.

**HASIL DAN BAHASAN**

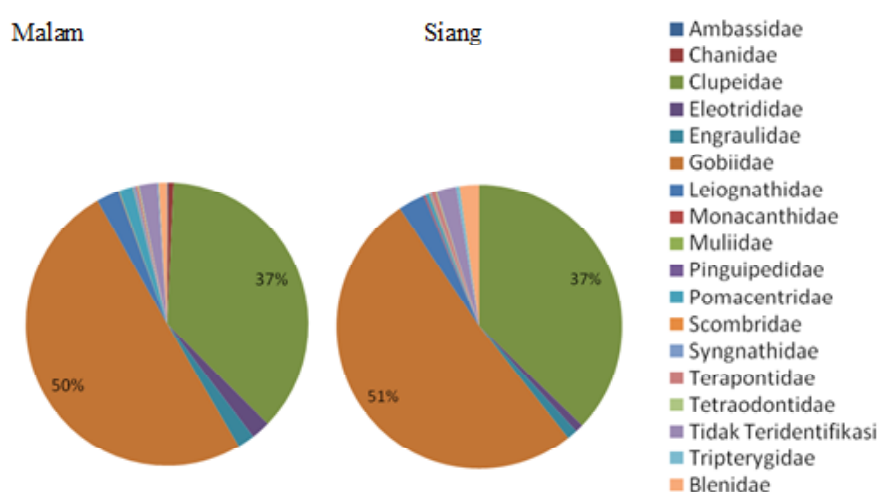
**Hasil**

**Komposisi**

Hasil penelitian diperoleh larva ikan yang teridentifikasi sebanyak 14 famili pada siang hari dan 16 famili pada malam hari (Tabel 2 dan Lampiran 1). Dua famili larva ikan yang mendominasi hasil tangkapan saat siang dan malam hari adalah family Gobiidae dan Clupeidae (Gambar 3).

Tabel 2. Famili Larva Ikan yang tertangkap selama penelitian  
 Table 2. Fish Larvae Famili captured during observation

Famili/famili	Siang/day	Malam/night	Famili/famili	Siang/day	Malam/night
Ambassidae		√	Monacanthidae	√	√
Bleniidae	√	√	Muliidae		√
Chanidae		√	Pinguipedidae	√	
Clupeidae	√	√	Pomacentridae	√	√
Eleotrididae	√	√	Scombridae	√	√
Engraulidae	√	√	Syngnathidae	√	√
Gobiidae	√	√	Terapontidae	√	√
Leiognathidae	√	√	Tetraodontidae	√	√
			Tripterygidae	√	√



Gambar 3. Komposisi larva Ikan di TelukCempimulai September 2012.  
 Figure 3. Fish larvae composition at Cempi bay, September 2012.

**Kelimpahan**

Kelimpahan tertinggi pada malam hari terdapat pada famili Gobiidae dengan kisaran kelimpahan antara 206-1.002 ekor/1000m<sup>3</sup> atau rata-rata 471 ekor/1000m<sup>3</sup>. Pada siang hari berkisar antara 68-1.002 ekor/1000m<sup>3</sup> atau rata-rata 281 ekor/1000m<sup>3</sup>. Selain Gobiidae, kelimpahan family Clupeidae juga cukup tinggi. Kelimpahan Clupeidae saat malam hari berkisar antara 97-767 ekor/1000m<sup>3</sup> atau rata-rata 344 ekor/

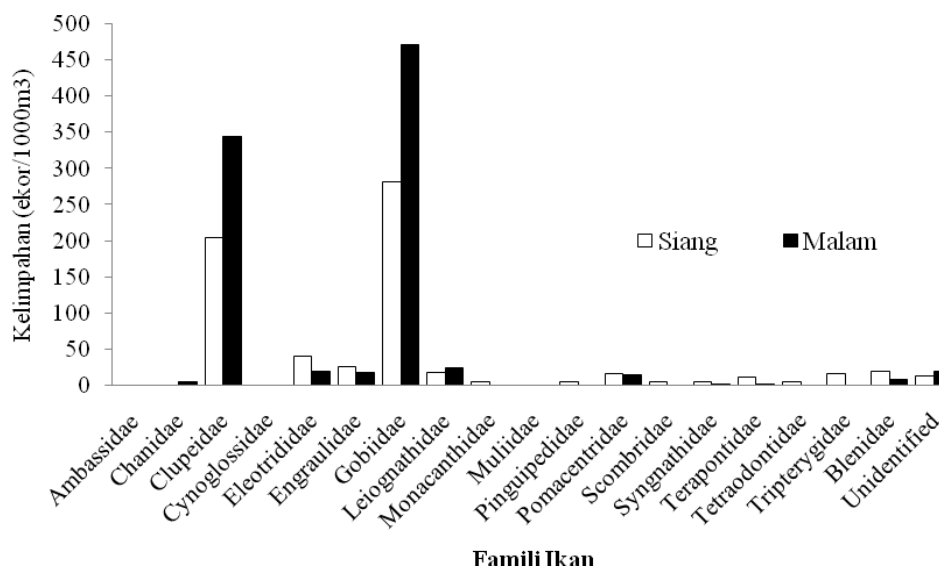
1000m<sup>3</sup> dan saat siang hari berkisar antara 57-767 ekor/1000m<sup>3</sup> atau rata-rata 204 ekor/1000m<sup>3</sup>, secara umum larva ikan saat malam hari lebih melimpah dibandingkan siang hari. Gobiidae dan Clupeidae hampir ditemukan di semua stasiun penelitian, sedangkan famili lainnya hanya muncul beberapa kali di masing-masing stasiun. Gambar 4 menunjukkan perbandingan kelimpahan rata-rata larva ikan menurut waktu pengamatan.

Tabel 3. Kelimpahan larva ikan(ekor/1000m<sup>3</sup>) pada malam hari  
 Table 3. Fish larvae abundance (fish/1000m<sup>3</sup>) during night time

Famili/Family	Stasiun/Station								
	TC 1	TC 2	TC 3	TC 4	TC 5	TC 6	TC 7	TC 8	TC 9
Ambassidae	-	-	-	-	-	-	-	-	11
Chanidae	-	6	-	-	-	23	-	23	-
Clupeidae	378	538	767	389	366	218	160	97	178
Cynoglossidae	-	-	-	-	-	-	-	-	-
Eleotrididae	6	34	-	-	-	23	40	34	46
Engraulidae	6	-	29	-	6	17	23	23	63
Gobiidae	470	796	1,002	561	407	263	218	206	321
Leiognathidae	40	29	69	52	17	-	6	6	-
Monacanthidae	-	-	6	-	-	-	-	-	-
Muliidae	6	-	-	-	-	-	-	-	-
Pinguipedidae	-	-	-	-	-	-	-	-	-
Pomacentridae	-	34	17	-	11	17	-	6	46
Scombridae	-	-	-	6	-	-	-	-	-
Syngnathidae	-	-	-	-	6	-	-	6	11
Terapontidae	-	11	-	-	-	-	-	6	6
Tetraodontidae	-	-	6	-	-	-	-	-	6
Tidak									
Teridentifikasi	29	17	23	17	17	34	6	11	23
Tripterygidae	11	-	-	-	-	-	-	-	-
Blenidae	-	-	34	17	6	-	6	17	-

Tabel 4. Kelimpahan larva ikan (ekor/1000m<sup>3</sup>) pada siang hari  
 Table 4. Fish larvae abundance (fish/1000m<sup>3</sup>) during day time

Famili/Family	Stasiun/Station								
	TC 10	TC 11	TC 12	TC 13	TC 14	TC 15	TC 16	TC 17	
Ambassidae									
Chanidae									
Clupeidae	767	240	160	109	109	97	57	92	
Cynoglossidae									
Eleotrididae			40						
Engraulidae	29		23						
Gobiidae	1,002	229	218	97	69	361	183	92	
Leiognathidae	69	17	6	6	11	6		17	
Monacanthidae	6								
Muliidae									
Pinguipedidae							6		
Pomacentridae	17								
Scombridae				6					
Syngnathidae		6							
Terapontidae						6	17		
Tetraodontidae	6								
Tidak									
Teridentifikasi	23	6	6	11	29	11	11		
Tripterygidae						17			
Blenidae	34	29	6			6			23



Gambar 4. Perbandingan kelimpahan rata-rata larva ikan siang dan malam hari.

Figure 4. The comparison between the average abundance of fish larvae during day time and night time.

**Parameter Perairan**

Beberapa parameter perairan yang diukur di lokasi penelitian (kisaran, rata-rata dan standar deviasi) ditampilkan dalam Tabel 5. Kondisi parameter perairan saat siang dan

malam hari menunjukkan perbedaan. Rata-rata nilai suhu, dan fitoplankton lebih besar saat siang hari, sedangkan saat malam hari nilai rata-rata zooplankton dan oksigen umumnya lebih besar.

Tabel 5. Parameter perairan di lokasi penelitian bulan September 2012

Table 5. Waters parameters in observation site, September 2012

Parameter/Parameter	Nilai Optimum/Optimum value	Kisaran/Range	Rataan/Mean	st. deviasi
<b>Siang/Day Time</b>				
Kedalaman (m)		0,90 - 3,30	2,18	1,1
Kecerahan (m)		0,1 - 0,7	0,39	0,18
Salinitas (ppt)	<30*	27 - 33	30,25	1,98
DO (mg/l)	>3*	4,86 - 6,94	5,59	0,63
pH	6,5-8,5	7,5-8,0	7,75	0,27
Suhu Air (c)	25-32**	27,5 - 28,3	27,91	0,27
Fitoplankton (sel/m <sup>3</sup> )		0,28 x10 <sup>6</sup> - 11,82 x10 <sup>6</sup>	2,28x10 <sup>6</sup>	3,9 x10 <sup>6</sup>
Zooplankton (ind/m <sup>3</sup> )		683 - 2.896	1.841	695
<b>Malam/Night</b>				
Kedalaman (m)		1,3-4,8	2,7	0,97
Salinitas (ppt)	<30*	30-31	30,5	0,53
DO (mg/l)	>3*	5,73 - 6,04	5,86	0,11
pH	6,5-8,5	8	8	
Suhu Air (c)	25-32**	27,5-28,2	27,81	0,26
Fitoplankton (sel/m <sup>3</sup> )		0,17 x10 <sup>6</sup> - 1,7 x10 <sup>6</sup>	0,6 x10 <sup>6</sup>	0,5 x10 <sup>6</sup>
Zooplankton (ind/m <sup>3</sup> )		1.180-3.491	2.437	954

\* Carvel et al. (2006) \*\* Pulumahuny & Edward(2004)

**Bahasan**

Jumlah famili dan kelimpahan larva ikan di lokasi penelitian pada malam hari diketahui lebih besar dibandingkan pada siang hari. Menurut Hickford (2000), *taxonomic richness* dan jumlah larva ikan lebih banyak tertangkap saat malam hari dibanding waktu lainnya. Begitu juga penelitian yang dilakukan oleh Bonecker *et al.* (2009), dimana jumlah taxa dan kepadatan rata-rata larva ikan tertinggi terjadi saat pengambilan sampel malam hari. Larva merupakan hewan *nocturnal*, yang akan muncul ke permukaan saat malam hari dan turun ke perairan yang lebih dalam saat menjelang pagi.

Tingginya kelimpahan Gobiidae dan sebaran Gobiidae yang hampir merata pada semua stasiun, menunjukkan bahwa Gobiidae memiliki toleransi yang tinggi terhadap fluktuasi kondisi lingkungan estuari Teluk Cempì yang berubah-ubah. Suryandari (2012) menyatakan bahwa larva ikan famili Gobiidae di Cilacap memiliki sebaran yang luas

dan memijah sepanjang waktu. Famili ini juga merupakan penghuni tetap perairan estuari (*sedentary*) dan mampu beradaptasi dengan kondisi lingkungan.

Kelimpahan larva famili Gobiidae diikuti juga kelimpahan larva Clupeidae. Menurut Carpenter & Niem (1999), Criales *et al.* (2002) dan Strydom & d'Hotman (2005) famili Clupeidae cenderung memiliki karakteristik massa air laut yang kuat untuk menetas telur dan membesarkan anak-anaknya. Diduga dengan kondisi salinitas teluk Cempì 27-33‰ berpengaruh kuat terhadap distribusi larva famili Clupeidae.

Korelasi antara parameter perairan dengan sebaran kelimpahan larva saat siang hari dan malam hari ditunjukkan dalam Tabel 6 dan 7. Berdasarkan tabel tersebut siang hari kelimpahan larva berkorelasi positif terhadap salinitas, sedangkan saat malam hari suhu air kelimpahan larva berkorelasi positif terhadap salinitas, sedangkan malam hari suhu merupakan parameter yang paling mempengaruhi kelimpahan larva.

Tabel 6. Korelasi parameter kualitas perairan dengan kelimpahan larva di Teluk Cempì saat siang hari  
 Table 6. The correlation between waters quality parameters and larvae abundance in Cempì Bay during the day

	A	D	C	S	O	P	T	F	Z
A	1.00								
D	0.40	1.00							
C	0.07	-0.37	1.00						
S	0.67	0.39	0.18	1.00					
O	0.03	0.76	-0.56	-0.12	1.00				
P	0.22	0.29	-0.25	0.13	0.19	1.00			
T	-0.41	-0.04	-0.03	-0.06	0.38	0.05	1.00		
F	-0.19	-0.33	-0.11	-0.67	-0.19	-0.32	-0.62	1.00	
Z	-0.09	-0.33	0.51	-0.24	-0.53	0.30	-0.46	0.41	1.00

Tabel 7. Korelasi parameter kualitas perairan dengan kelimpahan larva di Teluk Cempì saat malam hari  
 Table 7. The correlation between waters quality parameters and larvae abundance in Cempì Bay during night time

	A	D	S	O	T	F	Z
A	1.00						
D	0.03	1.00					
S	-0.26	0.52	1.00				
O	0.45	0.30	0.24	1.00			
T	0.79	0.32	0.04	0.66	1.00		
F	0.32	-0.15	-0.36	0.01	0.46	1.00	
Z	-0.38	-0.81	-0.14	-0.32	-0.37	0.18	1

Keterangan/Remarks : A = Kelimpahan/Abundance, D = Kedalaman/Depth, C = Kecerahan/Visibility, S = Salinitas/Salinity, O = Oksigen terlarut/Dissolved oxygen, P = pH, T= Suhu/Temperature, F = Fitoplankton, dan Z = Zooplankton

Korelasi positif antara salinitas dan kelimpahan larva ikan juga terjadi di Cilacap. Menurut Suryandari (2012), salinitas berkorelasi positif terhadap kelimpahan larva di perairan Cilacap dimana sebagian besar biota estuari memiliki toleransi dan adaptasi yang luas terhadap perubahan salinitas. Salinitas di perairan Teluk Cempi, memiliki rentang yang cukup luas berkisar antara 15-36‰. Bila dilihat dari nilai salinitas tersebut, dapat dikatakan nilai salinitas tidak sesuai dengan nilai salinitas estuari pada umumnya (<30‰). Tampaknya biota di perairan Teluk Cempi telah beradaptasi dengan nilai salinitas yang berubah-ubah.

Suhu rata-rata di Teluk Cempi pada malam hari 27,81 °C yang lebih rendah pada siang hari 27,91 °C walaupun suhu hanya terpaut 0,10 °C diduga pada suhu tersebut sudah cukup mempengaruhi perilaku larva dalam mengkonsumsi pakan alami. Hal ini sesuai dengan pendapat Green & Fisher (2004) menyatakan bahwa suhu mempengaruhi perilaku larva seperti kecepatan berenang dan pertumbuhan larva.

Kondisi lingkungan diketahui sebagai faktor yang mempengaruhi kecocokan suatu habitat bagi larva ikan. Crec'hirou *et al.* (2008) menyatakan bahwa klorofil a, tinggi muka air (*Sea level anomaly*) dan suhu permukaan air merupakan faktor lingkungan yang mempengaruhi cocok atau tidaknya sebagai habitat bagi larva ikan. Menurut Bye (1984) dalam Suryandari (2012), suhu perairan berpengaruh pada proses pertumbuhan dan siklus reproduksi larva.

Selain salinitas dan suhu, parameter lain tidak menunjukkan hubungan yang erat (<0,5) sehingga tidak mempengaruhi kelimpahan larva. Walau demikian beberapa penelitian menyatakan bahwa distribusi yang merata dari makanan dan predator memiliki kontribusi terhadap tingginya kematian larva dan rekrutment (Radtke *et al.*, 2001). Sumber makanan utama larva ikan adalah fitoplankton. Penelitian yang dilakukan oleh Ara *et al.* (2010) tentang Gobiidae dan Ara *et al.* (2011) tentang Clupeidae menunjukkan bahwa makanan utama bagi kedua famili larva tersebut adalah fitoplankton pada Gobiidae sebesar 56,33% dan pada Clupeidae sebesar 82,53%.

## KESIMPULAN

Jumlah famili dan kelimpahan larva ikan di Teluk Cempi saat malam lebih tinggi dibandingkan siang hari. Larva yang teridentifikasi umumnya bersifat nokturnal. Tingginya kelimpahan family Gobiidae dan sebarannya yang merata di seluruh stasiun, menunjukkan bahwa Gobiidae memiliki toleransi yang tinggi terhadap fluktuasi kondisi lingkungan estuari Teluk Cempi. Suhu merupakan parameter perairan yang mempengaruhi kelimpahan larva ikan saat malam hari di Teluk Cempi, sedangkan salinitas mempengaruhi kelimpahan larva ikan pada siang hari.

## PERSANTUNAN

Makalah ini merupakan hasil dari kegiatan penelitian Pengkajian Kesesuaian Perairan Teluk Cempi Sebagai Kawasan Konservasi Sumberdaya Ikan T.A. 2012 di Balai Penelitian Pemulihan dan Konservasi Sumberdaya Ikan. Penulis mengucapkan terima kasih kepada analis laboratorium Larva BP2KSI yang telah membantu dalam identifikasi larva ikan Teluk Cempi.

## DAFTAR PUSTAKA

- Ara, R., A. Arshad., S.M.N. Amin., S.K. Daud., J.S. Bujang., & Ghaffar, M.A. (2010). Feeding habits of larval fishes of the famili Gobiidae (Actinopterygii : Perciformes) in Seagrass beds of Sungai Pulau Estuary, Johor Strait, Malaysia. *Coastal Marine Science* 34(1) : 123-128.
- Ara, R, A. Arshad, L. Musa, S.M.N. Amin., & P. Kuppam. (2011). Feeding Habits of Larval Fishes of the Famili Clupeidae (Actinopterygii: Clupeiformes) in the Estuary of River Pendas, Johor, Malaysia. *Journal of Fisheries and Aquatic Science* 6: 816-821.
- American Public Health Association (APHA). (2005). *Standard Methods for The Examination of Water and Waste Water*. 17<sup>th</sup> ed. APHA. Washington DC. 1193 pp.
- Bahara, M. A. (2009). Distribusi Spasial Dan Temporal Larva Ikan Di Perairan Pulau Abang Galang Baru Batam Provinsi Kepulauan Riau. *Tesis*. IPB Bogor. 84 p.
- Bonecker, F.T., M.S. de Castro., & A.C.T. Bonecker. (2009). Larval fish assemblage in a tropical estuary in relation to tidal cycles, day/night and seasonal variations. *Pan-American Journal of Aquatic Sciences* 4(2): 239-246.
- Carpenter, E. K., & Niem V.H. (Eds.). (1999). The living marine resource of the western central pasific. Volume.3,4,5. FAO Species *Identification Guide for Fishery Purposes*.
- Carver. G., K.Register., R.Ohrel., & K. Register. (2006). *Voluntary Estuary Monitoring Manual, A Method Manual*. Second Edition, EPA-842-B-06-003: 12p. Di akses dari: <http://www.epa.gov/owow/estuaries/monitor/>
- Criales, M.M., C. Yeung, F. Amaya, A.C. L O Pez, D.L. Jones., & W. Richard. (2002). Larval supply of fishes, shrimps and crabs into the nursery ground of the Cie'naga Grande de Santa Marta, Colombian Caribbean. *Caribbean Journal of Science* 38 (1-2) : 52-65.
- Crec'hriou, R. P. Bonhomme, G. Criquet, G. Cadiou, P. Lenfant, G. Bernard, E. Roussel, L. L. Diréach., & S.



- Planes. (2008). Spatial patterns and GIS habitat modelling of fish in two French Mediterranean coastal areas. *Hydrobiologia* 612:135–153.
- Furry, N.R. (2011). Jenis, Kelimpahan, Dan Distribusi Larva Dan Juvenil Ikan Di Muara Sungai Cimaja Dan Citiis, Teluk Palabuhanratu, Kabupaten Sukabumi, Jawa Barat. *Tesis*. IPB Bogor. 87 p.
- Green, S.B., & R. Fisher. (2004). Temperature influences swimming speed, growth and larval duration in coral reef fish larvae. *Journal Experimental Marine Biology and Ecology* 299: 115-132.
- Hickford, M.J.H. (2000). Patterns of distribution and abundance of larval fish in a southern temperate region. *Thesis*. University of Canterbury. New Zealand. 142p.
- Leis, J.M. & B.M. Carson-Ewart. (2000). The larvae of Indo-pacific Coastal fishes : *an identification guide to marine fish larvae*. Brill. Leiden: 1388-3895.
- Nastiti, A.S., MR.A Putri., Roemantyo, M. Ridwan., H.I. Utaminigrum, H. Saepulloh, D. Sumarno., & A. Rudi. (2013). Pengkajian kesesuaian perairan Teluk Cempi, NTB sebagai kawasan konservasi sumberdaya ikan. *Laporan Teknis Hasil Penelitian Balai Penelitian Pemulihan dan Konservasi Sumberdaya Ikan, Jatiluhur*. 71 pp.
- Peraturan Daerah Provinsi Nusa Tenggara Barat, Nomor 3 Tahun 2010 tentang Rencana Tata Ruang Wilayah Provinsi Nusa Tenggara Barat Tahun 2009-2029. Pemd Prov. NTB.
- Pulumahuny, F.S., & Edward. (2004). Kualitas Air Laut di Perairan Seram Timur, Maluku Dalam Kaitannya Untuk Kepentingan Budidaya Perikanan. *Prosiding Seminar Nasional Penyakit Ikan dan Udang IV Purwokerto*.
- Radtke, R.L., R.A. Kinzie & D.D. Shafer. (2001). Temporal and spatial variation in length of larval life and size at settlement of the Hawaiian amphidromous goby *Lentipes concolor*. *Journal of Fish Biology* 59 : 928–938.
- Rifai, S. (2011). Jenis, kelimpahan dan distribusi larva dan juvenil ikan di Muara Sungai Citepus dan Sukawayana, Teluk Pelabuhan, Kabupaten Sukabumi, Jawa Barat. *Thesis*. IPB. Bogor. 90 p.
- SEAFDEC (South East Asia Fisheries Department). (2006). The Regional Training Workshop On Larval Fish Identification And Fish Early Life History Science. Southeast Asian Fisheries Development Center, Bangkok, Thailand. 84 pp.
- Stouthamer, C. E., & M. B. Bain. (2012). Quantifying Larval Fish Habitat in Shoreline and Shallow Waters of the Tidal Hudson River. In S.H. Fernald, D.J. Yozzo & H. Andreyko (Eds.). *Final Reports of the Tibor T. Polgar Fellowship Program*. Hudson River Foundation. Section VII: 1-25 pp
- Strydom AN., & d'Hotman BD. (2005). Estuary-dependence of larval fishes in a non estuary associated South African surf zone: evidence for continuity of surf assemblages. *Estuarine, Coastal and Shelf Science* 63 (1-2): 101-108.
- Subiyanto, Ruswahyuni & Cahyono, D.G. 2008. Komposisi Dan Distribusi Larva Ikan Pelagis Di Estuaria Pelawangan Timur, Segara Anakan, Cilacap. *Jurnal Saintek Perikanan* 4 (1) : 62 – 68.
- Suryandari, A. 2012. Komposisi, Kelimpahan dan Distribusi Larva Ikan pada Estuaria Pelawangan Timur Segara Anakan, Cilacap. *Tesis*. IPB Bogor. 80p.

Lampiran 1. Beberapa Larva Ikan yang ditemukan di Teluk Cempi pada bulan September 2012  
Appendix 1. Fish larva were found in Cempi bay, September 2012

