

KOMPOSISI JENIS LAMUN DI PULAU MENJANGAN BESAR, KEPULAUAN KARIMUNJAWA, JAWA TENGAH

Henra Kuslani, Rakhmat Sarbini dan Yusup Nugraha

Teknisi Litkayasa pada Balai Penelitian Pemulihan dan Konservasi Sumber Daya Ikan, Jatiluhur
Teregistrasi I tanggal: 25 September 2014; Diterima setelah perbaikan tanggal: 17 Oktober 2014;
Disetujui terbit tanggal: 14 Nopember 2014

PENDAHULUAN

Kepulauan Karimunjawa terletak di Laut Jawa, termasuk dalam Kabupaten Jepara, Jawa Tengah, dengan luas wilayah daratan dan perairan 111.625 hektar dan terdapat gugusan pulau sebanyak 22 buah diantaranya Pulau Menjangan Besar. Padang lamun adalah salah satu ekosistem di Kepulauan Karimunjawa dimana padang lamun adalah hamparan tumbuhan air berbunga, hidup di dalam air laut, berpembuluh, berdaun, berimpang, berakar, berbiak dengan biji dan tunas (Den Hartog, 1977). Anonim (2010), padang lamun adalah hamparan tumbuhan lamun yang menutup suatu area pesisir atau laut dangkal, terbentuk dari suatu jenis lamun atau lebih dengan kerapatan padat atau jarang.

Lamun tergolong kedalam subkelas Monokotil kelas *Angiospermae* atau tumbuhan berbunga. Sebagai tumbuhan sejati, secara struktural dan fungsional mirip dengan rumput daratan pada ciri-ciri morfologinya seperti: daun, batang, akar dan struktur alat reproduksinya (bunga dan daun) (Bengen, 2001). Di seluruh dunia terdapat 58 jenis lamun yang dikelompokkan kedalam 12 genus dan 2 famili (Kuo & Mc. Comb, 1989). Dari 20 jenis lamun di Asia Tenggara (Indonesia, Thailand, Malaysia, Singapura dan Filipina) 12 jenis diantaranya terdapat di perairan Indonesia (Den Hartog, 1970) ; Fortes, 1989).

Lewmanoment *et al.*, (1996) dalam Kuo *et al.*, (1996) menyatakan bahwa spesies *Cymodocea rotundata* hidup pada substrat pasir berlumpur dan pada substrat pasir yang disertai pecahan karang mati. Spesies *Cymodocea serulata* hidup pada substrat pasir berlumpur, pasir halus atau di daerah pasir yang bercampur pecahan karang. Spesies *Enhalus acoroides* hidup pada substrat lumpur, pasir berlumpur dan pada substrat pasir yang bercampur dengan pecahan karang. Spesies *Halodule uninervis* hidup pada substrat pasir atau pasir berlumpur. Spesies *Halophila ovalis* dapat hidup pada beragam substrat, baik berupa lumpur, pasir berlumpur, ataupun pecahan karang mati. Sedangkan *Thalassia hemprichii* hidup

pada substrat pasir berlumpur atau substrat pasir yang bercampur dengan pecahan karang.

Nainggolan (2011) mengatakan lamun dapat tumbuh di daerah pasang surut terbuka serta perairan pantai yang berupa lumpur, pasir, kerikil dan patahan karang mati hingga kedalaman 4 m. Ekosistem Padang lamun juga mempunyai peran dan fungsi sebagai daerah asuhan (*nursery ground*), pertumbuhan dan tempat mencari makan (*feeding ground*) dari berbagai jenis ikan herbivore dan ikan-ikan karang (*coral fishes*) (Kikuchi & Peres, 1977 ; Azkab, 1999).

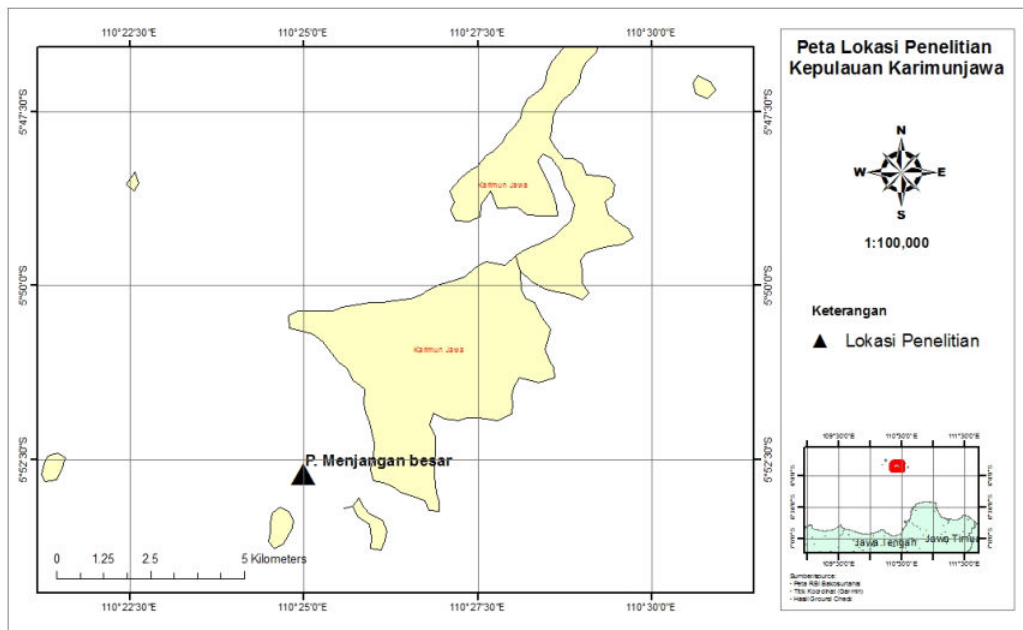
Tujuan penelitian adalah untuk mengetahui komposisi jenis lamun di Pulau Menjangan Besar dan sebagai sumber informasi bagi penelitian selanjutnya.

POKOK BAHASAN

Lokasi dan Waktu Pengambilan Sampel

Pengamatan sampel dilakukan pada bulan Juni, November dan Desember tahun 2013 di Pulau Menjangan Besar yaitu pada ekosistem padang lamun di Kepulauan Karimunjawa secara horizontal pada jarak (0, 50 dan 100 m) sejajar garis pantai dan secara vertikal kearah laut (0, 25 dan 50 m). Titik sampling sebanyak 9 titik, diawali dari titik (0,0) m (horizontal, vertikal) laut, kemudian dilanjutkan di titik (0,25) m kearah laut, hingga berakhir dititik (0,50) m, dan seterusnya pada titik lainnya serta kedalaman air saat pengamatan lamun berkisar 10-100 cm yang dipengaruhi kondisi pasang surutnya.

Pulau Menjangan Besar terletak pada titik koordinat 5° 53'26,5" LS – 110° 25' 36,9" BT. Disajikan pada Gambar 1. Pulau Menjangan Besar dipilih berdasarkan pertimbangan posisi padang lamun didaerah ini berbatasan langsung dengan ekosistem mangrove dan memiliki kerapatan lamun sedang serta dinamika arus perairan cenderung tenang karena terlindungi oleh pulau menjangan kecil yang berada di depan Pulau Menjangan Besar.



Gambar 1. Peta Pulau Menjangan Besar (Mujiyanto, *et al.* 2013).

ALAT DAN BAHAN

Alat dan bahan yang digunakan dalam pengamatan sebagai berikut :

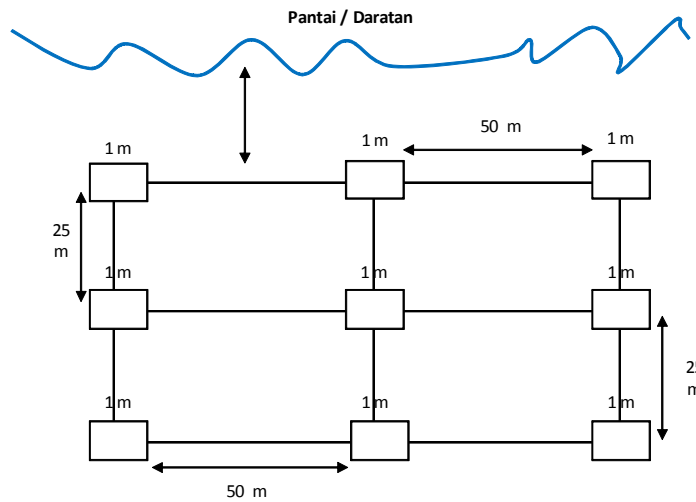
Tabel 1. Alat dan bahan yang digunakan

No	Alat dan Bahan	Satuan	Kegunaan
	GPS	1 Unit	Mengetahui posisi stasiun pengamatan
	Transek kuadran	1 x 1 m	Mengamati komunitas lamun (1 x 1 m)
	Rol Meter/ tali tambang	100 m	Mengukur jarak antara titik dan transek
	Pipa paralon	1 x1 m	Membuat transek dan plot pada transek
	Mask dan snorkel	1 Set	Mempermudah melakukan pengamatan di dalam air
	Sabak dan pensil	1 Unit	Mencatat hasil pengamatan
	Kamera underwater	1 Unit	Dokumentasi
	Pelampung	3 Unit	Penanda titik plot
	Tongkat berskala	1 Unit	Mengukur kedalaman
	Kantong dan botol sampel		Wadah sampel lamun
	Perahu motor	1 Unit	Alat transportasi ke lokasi penelitian P = 12,5 m, L = 1,5 m dan GT = 7,0 GT
	Pedoman inventarisasi lamun, (Den Hartog 1970; Phillips & Menez 1988)	1 Unit	Mengidentifikasi lamun yang ditemukan
	Coll box	1 Unit	Tempat penyimpanan sampel dan alat
	Lamun	-	Sebagai sampel pengamatan

Pengamatan Jenis Lamun

Tahapan pengamatan jenis – jenis lamun di Pulau Menjangan Besar dilakukan langkah-langkah sebagai berikut :

1. Persiapkan semua alat-alat yang akan digunakan saat pengamatan jenis lamun.
2. Penentuan lokasi dengan menggunakan GPS untuk mengetahui posisi transek atau pengambilan sampel.
3. Pengamatan jenis lamun menggunakan metode kuadran dengan masing-masing 9 titik transek, transek dibuat tegak lurus garis pantai sejauh 50 m.
4. Transek dibuat dengan memasang patok dan tali yang dibentangkan dimulai dari pinggir pantai (0 m) dan sejauh 50 m kearah laut (terdapat 3 titik yaitu 0 m, 25 m dan 50 m) kemudian hal yang sama pada titik transek selanjutnya, jarak antar titik transek dengan titik transek lainnya sejauh 50 m.

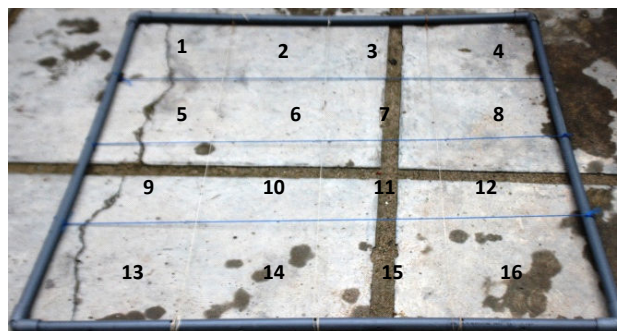


Gambar 2. Ilustrasi sampling lamun.

Keterangan :

- = Titik transek kuadran dengan masing-masing transek sepanjang 50 meter.
- = Jarak antara titik transek dengan titik transek lainnya kearah laut sepanjang 25 meter (secara Vertikal).
- = Jarak antara titik transek dengan titik transek lainnya sejajar garis pantai/daratan sepanjang 50 meter (secara horizontal).
- = Transek kuadran berjarak 1x1 meter sebanyak 16 kotakan dan setiap kotakan berjarak 25 cm.

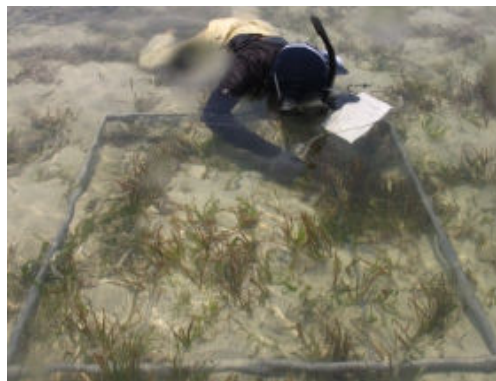
5. Pengamatan jenis lamun menggunakan transek kuadran untuk melihat jenis lamun yang ditemukan pada kotakan transek yang berukuran 1x1 m, (sebanyak 16 kotakan dimana setiap kotakan berjarak 25 cm).



Gambar 3. Transek kuadran yang digunakan.



Gambar 4. Pengamatan jenis dan jumlah tegakan lamun menggunakan snorkel.



Gambar 5. Pencatatan hasil pengamatan ditulis pada sabak.



Gambar 6. Dokumentasi jenis lamun dalam transek kuadran.

- 6. Pengamatan jenis lamun dilihat secara visual menggunakan alat snorkeling untuk melihat jenis dan jumlah tegakan lamun.
- 7. Jenis lamun yang ditemukan dilakukan pencatatan dan penghitungan baik jenis lamun dan jumlah

HASIL

Hasil pengamatan yang ditemukan selama penelitian di Pulau Menjangan Besar adalah jenis lamun sebagai berikut :

Tabel 2. Jenis lamun yang ditemukan di Pulau Menjangan Besar selama penelitian

No. tegakan (rangkai) pengamatan.	Spesies	Juni	November
1	<i>Enhalus acoroides</i>	*	*
2	<i>Halophila ovalis</i>	-	*
3	<i>Syringodium isoetifolium</i>	*	*
4	<i>Cymodocea serrulata</i>	*	*
5	<i>Cymodocea rotundata</i>	*	-
6	<i>Halodule uninervis</i>	-	*
7	<i>Thalassia hemprichii</i>	-	*

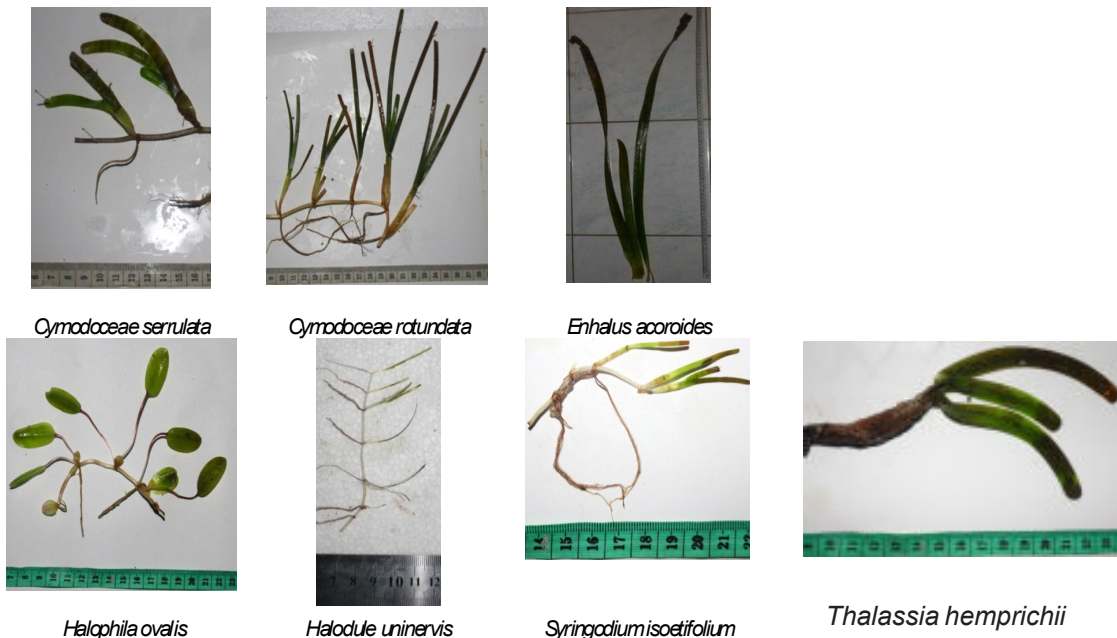
Keterangan : *) = jenis lamun yang ditemukan
 -) = jenis lamun yang tidak ditemukan

Berdasarkan tabel diatas dari 7 jenis lamun yang ditemukan pada bulan Juni, November dan Desember 2013 diketahui jenis *Enhalus acoroides* dan *Cymodocea serrulata* sering ditemukan selama

penelitian sedangkan jenis yang lain ditemukan hanya 2 kali bulan penelitian. Jumlah rata-rata tegakan lamun yang ditemukan di Pulau Menjangan Besar ditunjukkan pada Tabel 3.

Tabel 3. Jumlah rata-rata tegakan lamun yang ditemukan di Pulau Menjangan Besar

No	Spesies	Juni	November	Desember	Jumlah Rata-rata Tegakan/m ²
1.	<i>Cymodoceae serrulata</i>	435	100	124	220
2.	<i>Cymodoceae rotundata</i>	106	-	1997	1052
3.	<i>Enhalus acoroides</i>	137	85	64	95
4.	<i>Halophila ovalis</i>	-	182	325	254
5.	<i>Halodule uninervis</i>	-	1382	1534	1458
6.	<i>Syringodium isoetifolium</i>	349	1223	-	786
7.	<i>Thalassia hemprichii</i>	-	676	646	661



Gambar 7. Dokumentasi jenis lamun yang ditemukan (Mujiyanto, et al, 2013).

Berdasarkan hasil penelitian selama bulan Juni, November dan Desember tahun 2013 di Pulau Menjangan Besar ditemukan 7 spesies lamun yang termasuk ke dalam 2 famili (Potamogetonaceae dan Hydrocharitaceae) yaitu : *Cymodoceae serrulata*, *Cymodoceae rotundata*, *Halodule uninervis*, *Syringodium isoetifolium* yaitu : *Enhalus acoroides*, *Thalassia hemprichii*, *Halophila ovalis*.

Penelitian ini dikuatkan dengan penelitian sebelumnya oleh Wicaksono (2010) pada bulan Oktober 2010 di daerah padang lamun Pulau Karimunjawa yang meliputi 10 lokasi penelitian ditemukan 8 jenis lamun yaitu : *Cymodoceae*

serrulata, *Cymodoceae rotundata*, *Halodule uninervis*, *Syringodium isoetifolium*, *Enhalus acoroides*, *Thalassia hemprichii*, *Halophila ovalis* dan *Halodule pinifolia*. Nainggolan (2011) menyatakan di Teluk Bakau menemukan 10 jenis lamun yang tersebar di 5 lokasi penelitian. Hasil pengamatan dan penghitungan jenis lamun yang paling banyak jumlah tegakannya adalah spesies *Halodule uninervis* sebanyak 2.916 tegakan dan spesies dari *Cymodoceae rotundata* sebanyak 2.103 tegakan sedangkan yang paling sedikit adalah spesies *Enhalus acoroides* sebanyak 286 tegakan. Jenis lamun yang sering ditemukan dalam transek setiap kali pengamatan diketahui dari jenis *Enhalus*

acoroides dan *Cymodoceae serrulata*. Beberapa gambar jenis-jenis lamun yang ditemukan disajikan pada Gambar 9.

KESIMPULAN

1. Pulau Menjangan Besar ditemukan beberapa spesies diantaranya adalah spesies *Cymodoceae serrulata*, *Cymodoceae rotundata*, *Halodule uninervis*, *Syringodium isoetifolium*, *Enhalus acoroides*, *Thalassia hemprichii* dan *Halophila ovalis* yang terdiri dari 2 famili yaitu (Potamogetonaceae dan Hydrocharitaceae.)
2. Jumlah rata-rata tegakan yang ditemukan diketahui tegakan tertinggi dari spesies *Halodule uninervis* sebanyak 1458 dan tegakan terendah adalah spesies *Enhalus acoroides* sebanyak 95 tegakan.

PERSANTUNAN

Tulisan ini merupakan kontribusi dari hasil kegiatan riset "Pengkajian Efektifitas Kawasan Konservasi Perairan Kepulauan Karimunjawa, Jawa Tengah Bagi Pengelolaan Sumberdaya Ikan" T. A. 2013, di Balai Penelitian Pemulihan dan Konservasi Sumberdaya Ikan, Purwakarta. Penulis mengucapkan terima kasih kepada bapak Mujiyanto S. ST. Pi. MSi sebagai penanggung jawab yang telah memberikan sebagian datanya sehingga penulis dapat menyelesaikan tulisannya.

DAFTAR PUSTAKA

Anonim, 2010. *Ekologi Perairan – Padang Lamun*. <http://www.Scribd.com> dalam Ambo Tuwo, 2011. *Pengelolaan Ekowisata Pesisir Dan Laut*.

Azkab, M. H. 1999. *Pedoman Inventarisasi Lamun*. Oseana. Jakarta XXIV (1) : 1-16 hal.

Bengen, P. G. 2001. *Sinopsis ekosistem dan sumberdaya alam pesisir*. Pusat Kajian Sumberdaya Pesisir dan Lautan, Institut Pertanian Bogor.

Den Hartog, C. 1970. *The Seagrasses of the world*. North Holland Amsterdam : 275 pp.

Den Hartog, C. 1977. *Structur, Function and Classification in Seagrass Communities in Seagrass Ecosystem, A Scientific Perspective*

eds. Mc. Roy and Helfferich). Marcel Dekker Inc. p.53-87.

Fortes, M. D. 1989. *Seagrasses: a Resource Unknown in the ASEAN Region*. ICLARM Education Series 5, Manila, 46 pp.

Kuo, J. & A.J. Mc. Comb. 1989. Seagrass taxonomy, structure and development. In : *Biology of seagrasses : A treatise on the biology of seagrasses with special reference to Australian Region* A.W.D. Larkum; A.J. Mc. Comb & S.A. Sheperd (ed.) Elsevier. 841 pp.

Kuo J, Ronald. CP, Diana IW & Hugh K. 1996. *Seagrass Biology. Proceesing of an International Workshop. Rottnest Island, Western Australia 25-29 January 1996*.

Kikuchi, T. & Peres, J. M. 1977. Consumer ecology of seagrass beds. In *Seagrass Ecosystems. A Scientific Perspective*. Eds. Mc. Roy P. & Helfferich, C., Maerdel Dekker Inc. New York. *Marine Sci.* 4:147-193

Mujiyanto, A.R. Syam, Riswanto, M. Napitupulu, D.I. Kusumaningtyas, Y. Nugraha, R. Sarbini, H. Kuslani, Sutoto, R. Pribadi, R. Hartati, Widhianingsih, A. Hadi, E. Manadi. Pengkajian Efektivitas Kawasan Konservasi Perairan Bagi Pengelolaan Sumber Daya Ikan Di Kepulauan Karimunjawa Jawa Tengah. *Laporan Teknis Penelitian Dan Pengembangan*. BP2KSI. 122 hal. (Tidak Dipublikasi).

Nainggolan, P., 2011. Distribusi Spasial dan Pengelolaan Lamun (*Seagrass*) Di Teluk Bakau, Kepulauan Riau. *Skripsi*, IPB. Bogor.

Short FT, Coles RG. (eds). 2003. *Global Seagrass Research Methods*. Amsterdam : Elsevier Science BV.

Wicaksono, S. G. 2012. Struktur Vegetasi Dan Kerapatan Jenis Lamun Di Perairan Kepulauan Karimunjawa, Kabupaten Jepara. *Skripsi*. hal 1-71

Phillips, R.C. & E.G. Menez 1988. *Seagrasses. Smithsonian Institution Press*. Washington D.C.: 104 pp.